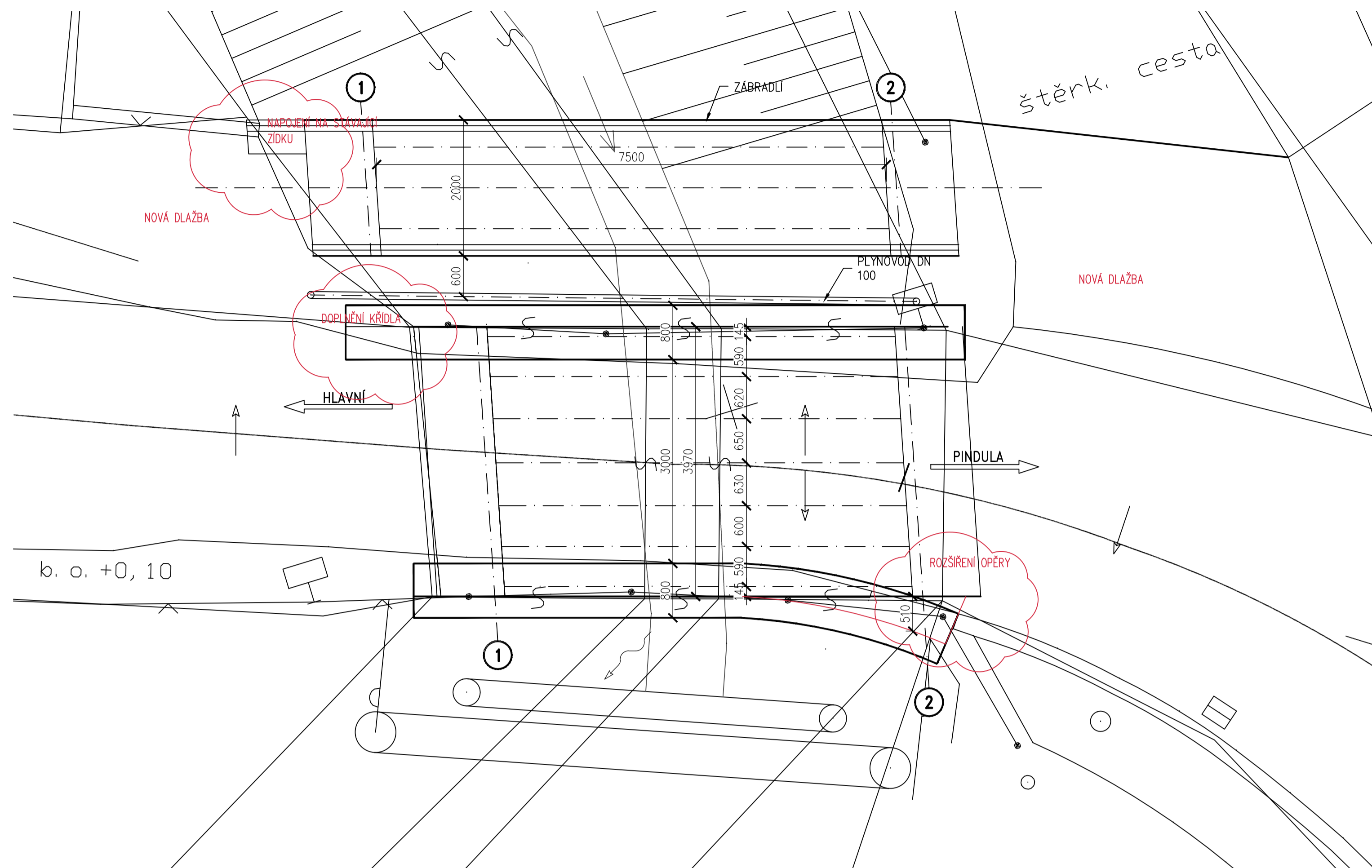
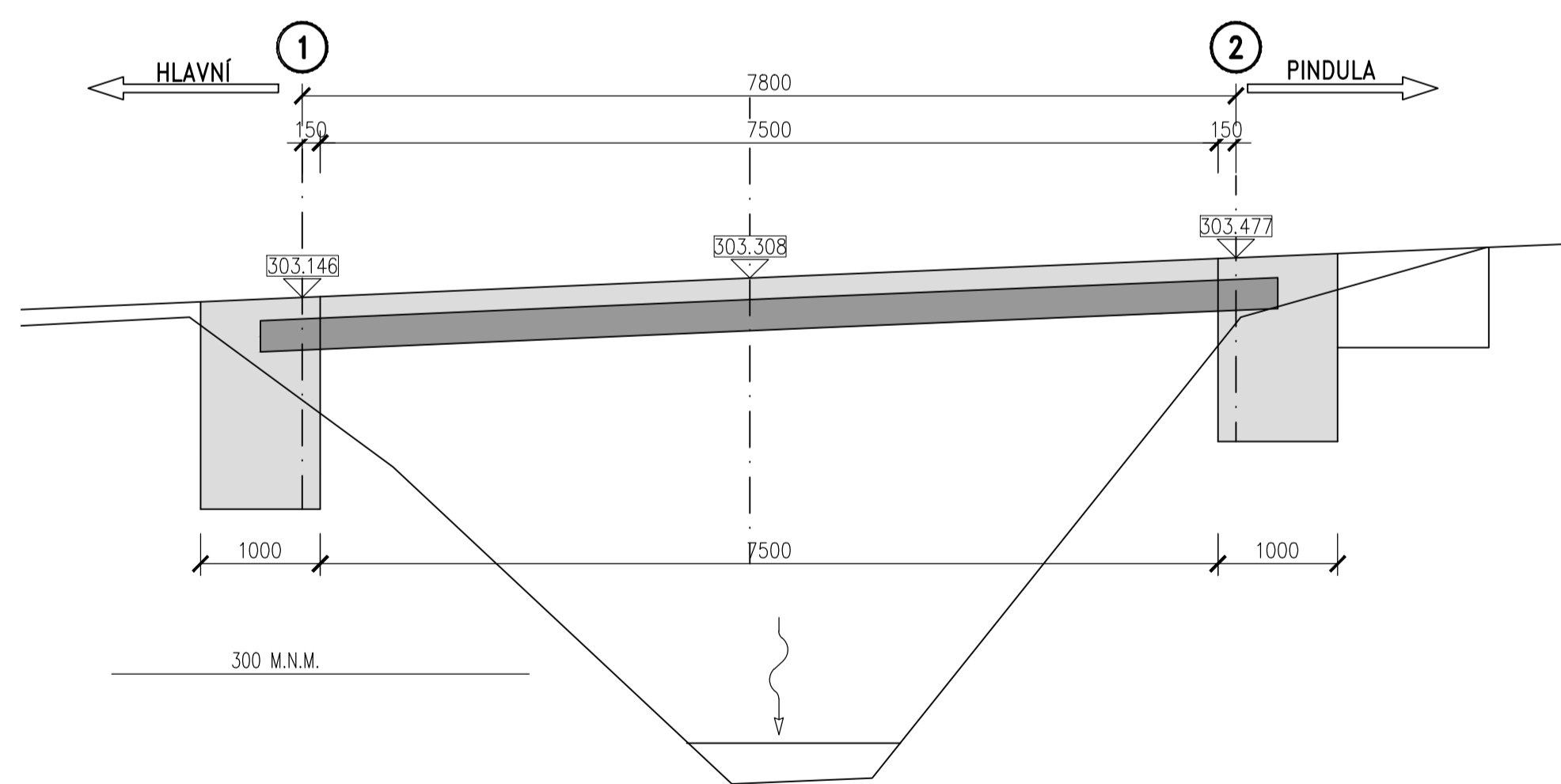


MOST NA HRÁZI PŘES POTOK PONÁVKA V OBCI LELEKOVICE

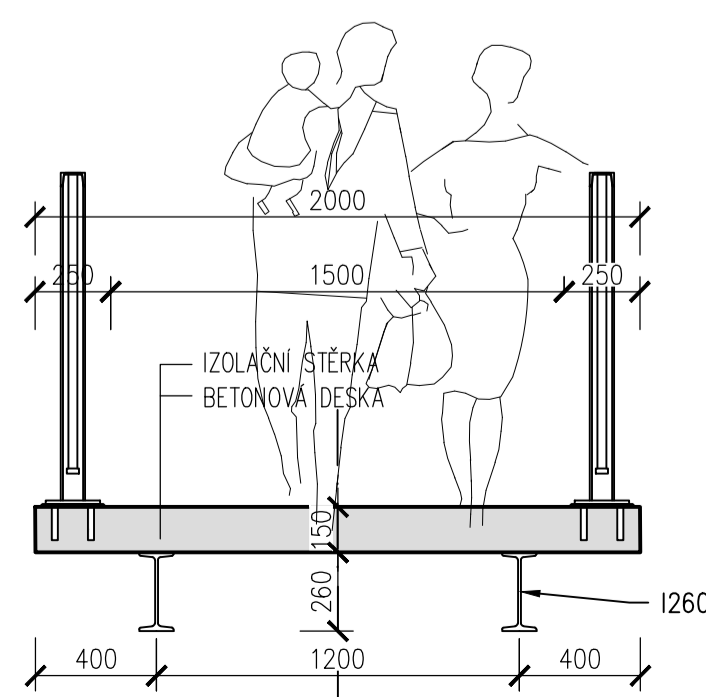
PŮDORYS 1:50



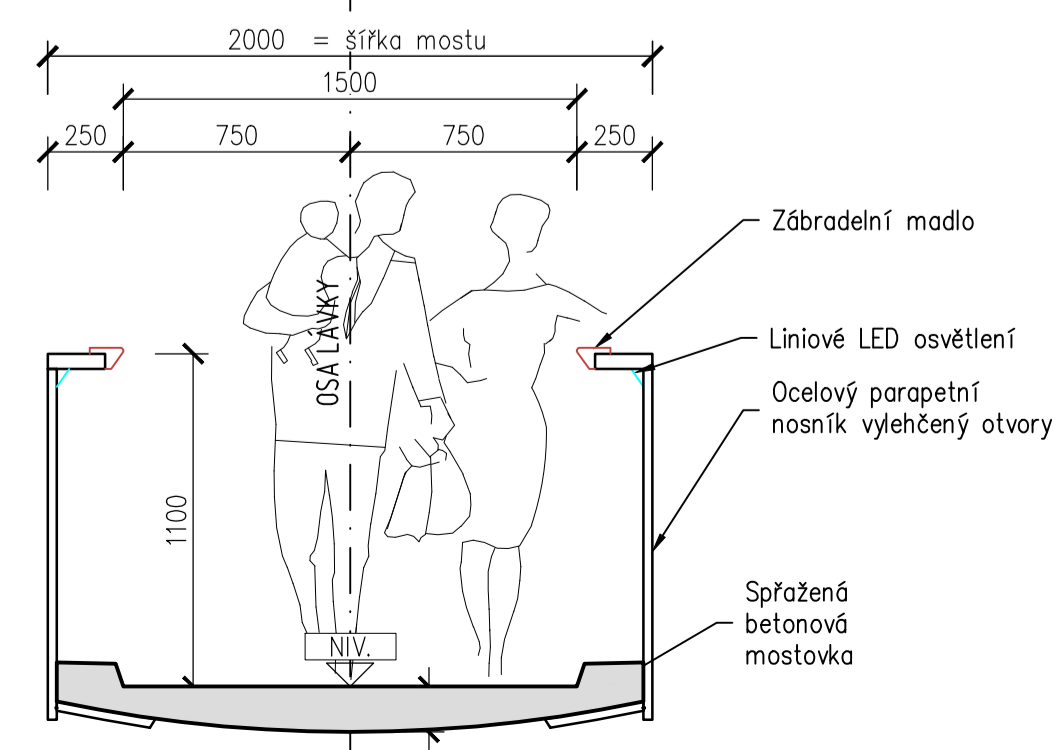
PODÉLNÝ ŘEZ – NOVÁ LÁVKA 1:50



PŘÍČNÝ ŘEZ – NOVÁ LÁVKA 1:25

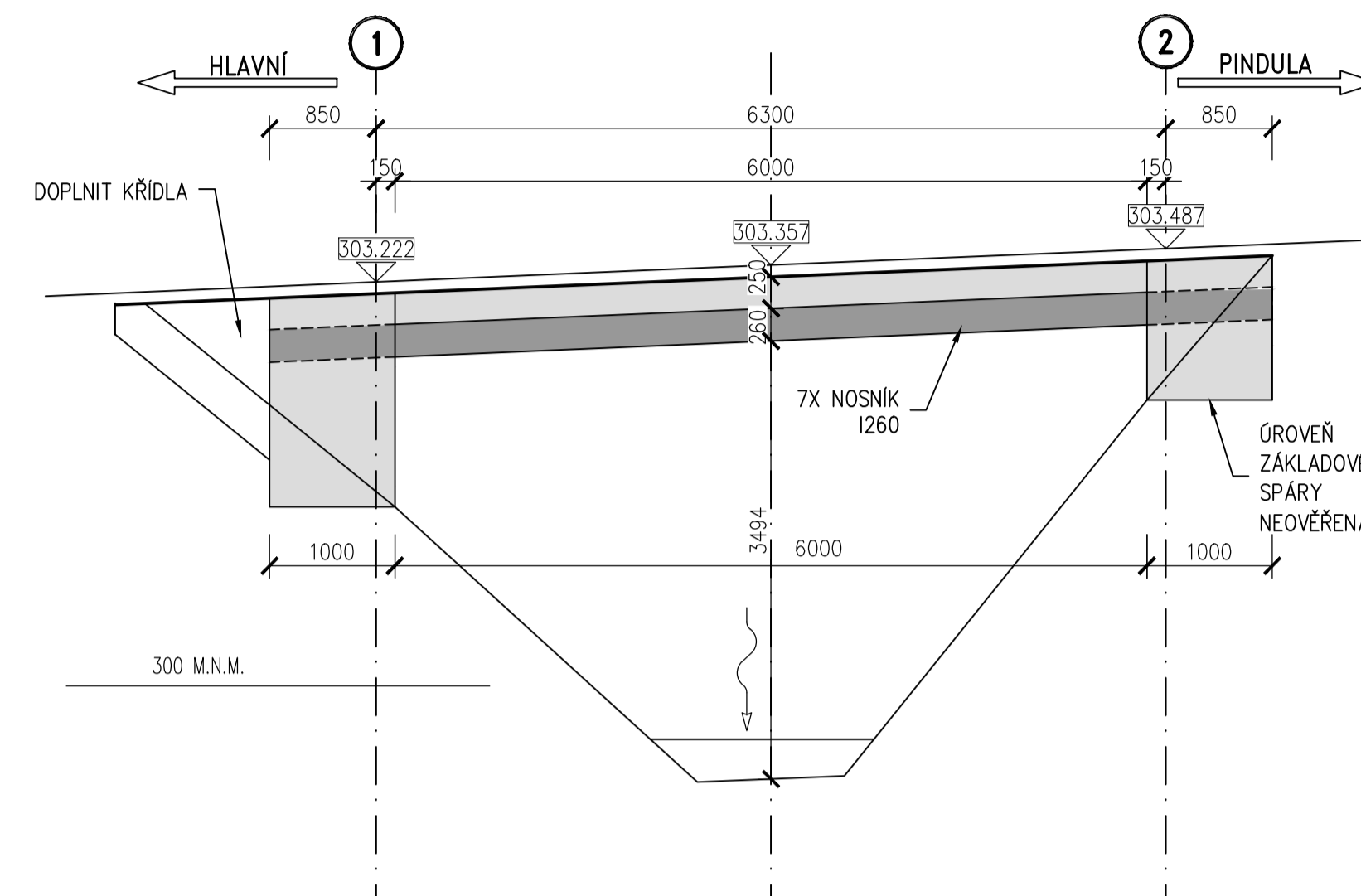


VARIANTA VYLEHČENÝ PARAPET 1:25

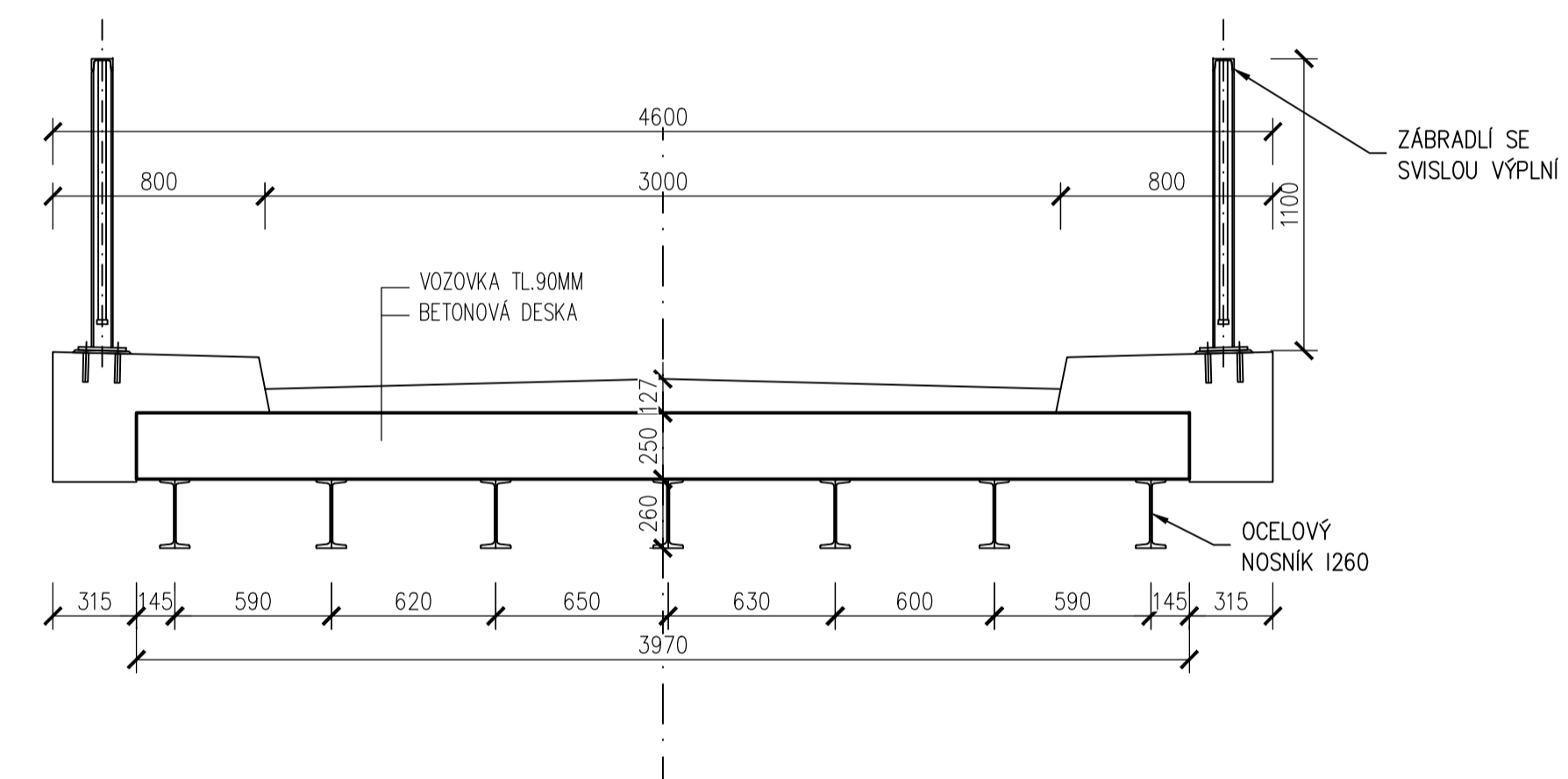


SÍRKA LÁVKY – LZE ROZŠÍŘIT
ODVODNĚNÍ LÁVKY – ASI DOSTŘEDNÝ SKLON A TRUBKA DO POTOKA

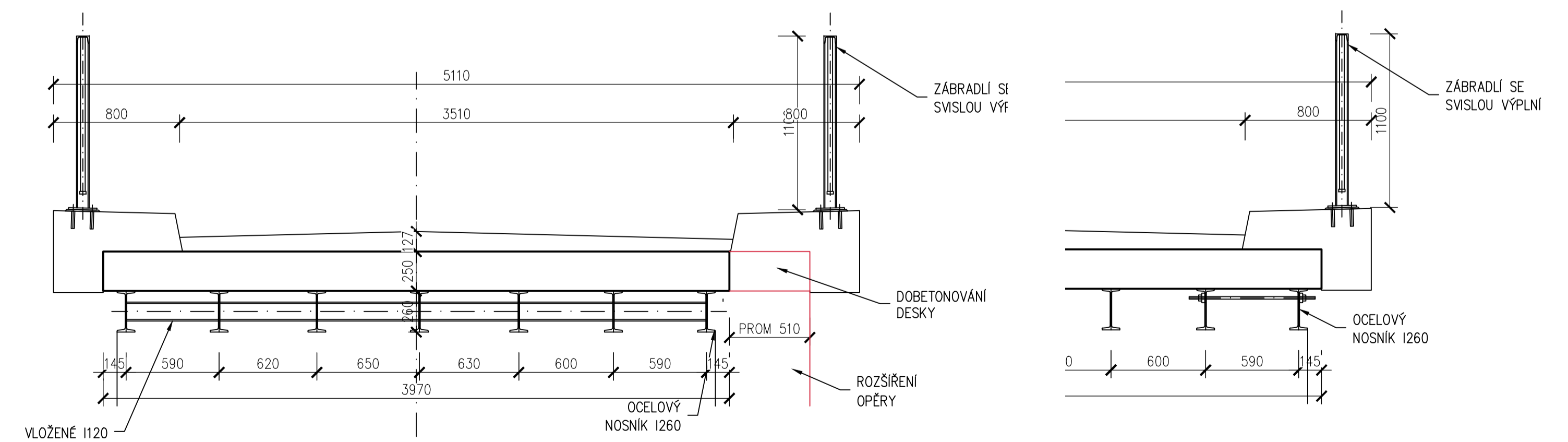
PODÉLNÝ ŘEZ – STÁVAJÍCÍ MOST 1:50



PŘÍČNÝ ŘEZ – MOST 1:25



PŘÍČNÝ ŘEZ – ÚPRAVA V MÍSTĚ OP2 1:25



STAVBA		MOST NA HRÁZI PŘES POTOK PONÁVKA V OBCI LELEKOVICE	
PRÍLOHA	PŘEHLEDNÝ VÝKRES	STUPĚN	STUDIE